

MAXI



Bomba de presión
Pressure pump



Manómetro
Pressure gauge



Membrana 600 GPD
600 GPD membrane

Equipos domésticos / Domestic equipment
MAXI / MAXI

MAXI

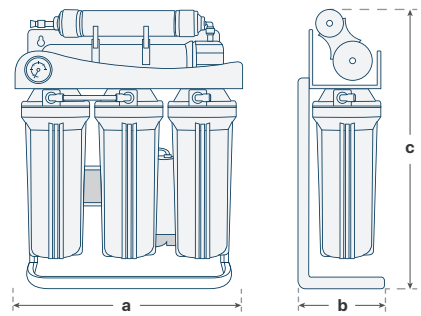
Ref.	Descripción / Description
RO0200	Ósmosis inversa Maxi 200 GPD de 20" R.O. Maxi 400 GPD 10"
RO1016	Ósmosis inversa Maxi 600 GPD de 10" R.O. Maxi 600 GPD 10"
RO1013	Ósmosis inversa Maxi 600 GPD de 20" R.O. Maxi 600 GPD 10"

Datos técnicos:

- Membrana de 300 GPD (2 unidades)
- Presión mínima de entrada: 1 kg/cm²
- Filtros de 10" / 20"
- Prefiltro de sedimentos 5 micras.
- Prefiltro de carbón activo: GAC + CTO.
- Postfiltro de carbón GAC.
- Transformador y bomba de presión 24V.
- Alimentación de 230V.
- Depósito acumulador opcional.
- Producción recomendada: 63,5 L/h
- Dimensiones **RO0200**:
a. 420 mm | b. 250 mm | c. 785 mm.
- Dimensiones **RO1016**:
a. 370 mm | b. 230 mm | c. 470 mm.
- Dimensiones **RO1013**:
a. 420 mm | b. 250 mm | c. 880 mm.

Features:

- 300 GPD membrane (2 units).
- Minimum pressure 1 Kg/cm²
- 10" / 20" filters.
- 5µ sediment prefilter.
- Activated carbon prefilter: GAC + CTO.
- GAC carbon post-filter.
- Transformer and pressure pump 24V.
- Power supply 230V.
- Optional tank.
- Recommended production: 63,5 L/h.
- **RO0200** dimensions:
a. 420 mm | b. 250 mm | c. 785 mm
- **RO1016** dimensions:
a. 370 mm | b. 230 mm | c. 470 mm
- **RO1013** dimensions:
a. 420 mm | b. 250 mm | c. 880 mm



* Dimensiones aproximadas en mm
 * Approximate dimensions in mm

